

OL_67AD

Configurazione Advanced

Sistema a Battente Taglio Termico Anta Nascosta

Il sistema OL_67AD offre una linea di finestre minimali con anta nascosta, che grazie alla ridotta superficie dell'alluminio in vista di soli 72mm, permette la massima illuminazione naturale. Grazie alle ottime performance in termini di isolamento termico, tenuta all'acqua e resistenza al vento, è la soluzione ideale anche per progetti molto esigenti.

Il sistema OL_67AD offre ante moderne e minimali con la possibilità di installazione di ferramenta a scomparsa e soglia ribassata sulle portefinestre.



Vantaggi del sistema

- ✓ Ottimo rapporto qualità prezzo
- ✓ Elevato risparmio energetico grazie alle eccezionali prestazioni termiche
- ✓ Luce naturale aumentata grazie al design minimalista del sistema
- ✓ Design moderno
- ✓ Facilità di accesso secondo normative per persone con esigenze speciali e bambini

OL_67AD

Configurazione Advanced



CARATTERISTICHE TECNICHE

Larghezza minima in vista (nodo laterale)	79 mm
Larghezza del telaio	72 mm
Spessore del telaio	67 mm
Larghezza dell'anta	59 mm
Spessore dell'anta	75 mm
Nodo centrale	109 mm
Portata dell'anta	fino a 150 Kg
Spessori vetro	28 mm

PRESTAZIONI

Tenuta all'acqua **8A/E1200**

Permeabilità all'aria **Classe 4**

Resistenza al vento **Classe C3/B3**

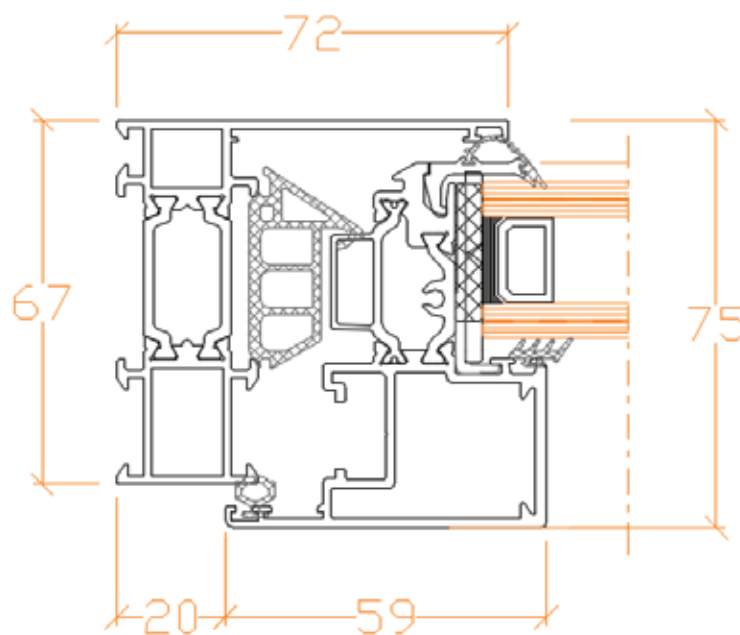
Isolamento termico

EN ISO 10077-2

Uf da 1,5 a 2,2 W/m2K

Uw = 1,36 W/m2K (F1 dimensione di 1,23 x 1,48; Ug = 1,0 W/m2K; $\psi = 0,035$ W/mK)

Uw = 1,52 W/m2K (F2 dimensione di 1,23 x 1,48; Ug = 1,0 W/m2K; $\psi = 0,035$ W/mK)



OLTRE